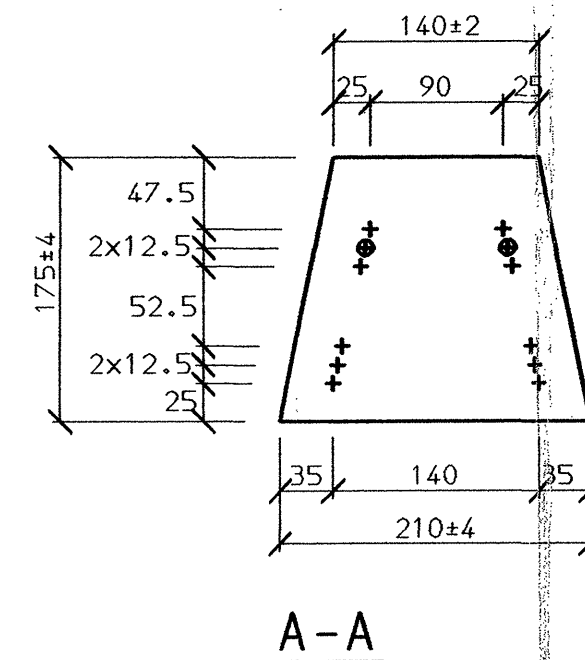


+ ANGER 4 ST. TRÅDAR Ø2.11
 ● ANGER 5 ST. TRÅDAR Ø2.11



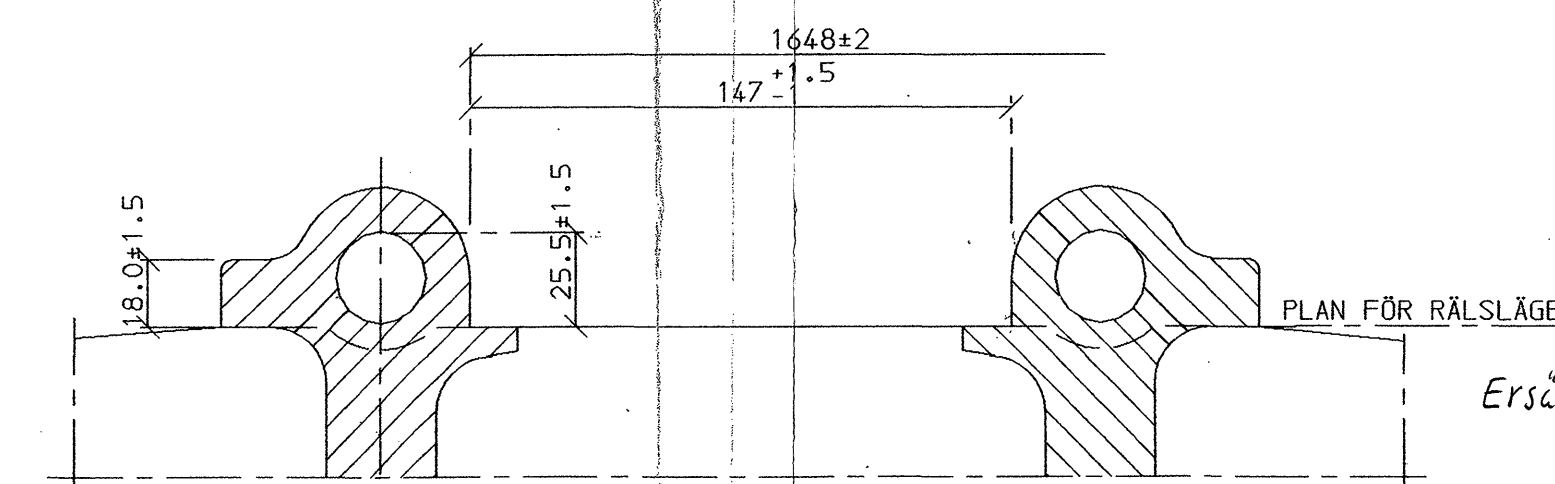
Materialkrav mm
 för betongslipers,
 se avsnitt 5.7 i
 Bäststandard i
 Göteborg

Vikt: 166 kg/st

Slipern passar
 till följande
 räلتyp: -
 - BV 50, se ritn 18196
 - S 49, se ritn 18194
 - R 41, se ritn 20857
 - S 41, se ritn 20855
 - SJ 43, se ritn 20856

Tillhörande befästn.
 material:
 - pändroffjäder, se
 ritn 20859 och 20945
 - isolator, se ritn
 20863
 - räلتunderlägg, se
 ritn. 20910

1. AVVIKELSER I PLANHET HOS RÄLSLÄGET FÅR EJ ÖVERSTIGA 1 MM.
2. INBÖRDES SKEVNING MELLAN DE BÅDA RÄLSLÄGENA FÅR EJ ÖVERSTIGA 1 MM PÅ 110 MM BREDD OCH MED CA 1.5 M MÄTAVSTÅND.
3. VID DE BÅDA RÄLSLÄGENA FÅR SLIPERNS HÖJDMÅTT SKILJA SIG INBÖRDES HÖGST 4 MM.
4. DE INGJUTNA SKULDRORNAS CENTRA FÅR LIGGA HÖGST 1.5 MM FRÅN SLIPERNS CENTRUMLINJE.
5. SPÄNNARMERING TRÅD Ø2.11 ST210, 50 ST.
6. BETONG K 60.
7. UPPSPÄNNINGSKRAFT 26.3 Mp.
EFFEKTIV SPÄNNKRAFT EFTER FÖRLUSTER 21.84 Mp.
8. AVTRYCK FRÅN 6 MM TRÄDAVKILJARE ILAGAS EJ.



DETALJ "B"

VIKT: PST 23P = 166 KG.

STRÅNGBETONG

08-6158200 KUNGSÖR 0227-42100
 08-6407460 FAX 0227-42101
 HERRLJUNGA 0513-11000 FAX 0340-30600
 0513-11370 FAX 0340-30451

RITAD AV: HN
 HANDLÄGGARE: HÅKAN KRISTENSSON
 DATUM: 80-12-10
 UNDSKRIFT:

Ritn. nr 21043	Datum 2006-06-01	Skala 1:5	Sign.	Rev
A - ÖMRITAD		HN 96-11-07		
BET	ANT	ÄNDRINGEN AVSER	SIGN	DATUM

SPÄNNBETONGSLIPER.	
TYP PST 23P.	
SKALA 1:5	RITNINGNUMMER 120292 A

Ersätter ritn. 16619